

FCX

Вентиляторные доводчики
Универсальные и для напольной установки

Variable Multi Flow

VMF



FCX APC



ZX

Plasmacluster



FCX-U

Цвет:
Корпус: RAL 9002
Основание и опоры корпуса: RAL 7044



Aermeс participate in the EUROVENT program: FC / 2 / H, FC / 4 / H the products are present on the site www.eurovent-certification.com

ИОНИЗИРУЮЩИЙ ФИЛЬТР PLASMACLUSTER

уменьшает уровень загрязнения воздуха путем улавливания молекул загрязняющих веществ.

Генерируя последовательность электрических разрядов, фильтр приводит к разделению молекул воды, находящихся в воздухе, на положительно и отрицательно заряженные ионы. Эти ионы нейтрализуют молекулы загрязняющих воздух веществ, преобразуя их в химические соединения, обычно присутствующие в чистом воздухе. В результате Вы можете дышать чистым воздухом, лишенным неприятных запахов.

Особенности

- 16 типоразмеров и 8 модификаций:

- Вертикальной установки:

FCX-A: вертикальный, свободно стоящий с выключателем

FCX-AS: вертикальный, свободно стоящий без выключателя

Совместим с системой VMF

FCX-ACT: вертикальный, свободно стоящий, с электронным термостатом

FCX-APC: (FCX 22, 24, 32, 34, 42, 44, 50, 54, 62, 64, 82, 84) вертикальной напольной установки с электронным термостатом и фильтром Plasmacluster

FCX-B: с забором воздуха спереди, без переключателя. Совместим с системой управления VMF

Вертикальной или горизонтальной установки:
FCX-U: универсальные доводчики для установки на полу или потолок/на стену. Регулируемые дефлекторы воздухораспределителя, кроме моделей 62, 64, 82, 84 и 102.

Совместимы с системой управления VMF

FCX-UA: универсальные доводчики для установки на полу или на потолок/на стену. Не регулируемые дефлекторы воздухораспределителя. Совместимы с системой управления VMF

FCX-UE: универсальные доводчики для установки на полу или на потолок/на стену с теплообменником непосредственного охлаждения. Регулируемые дефлекторы воздухораспределителя, кроме моделей 62, 82 и 102.

- Модификации с трёхрядным теплообменником (FCX 17, 22, 32, 42, 50, 62, 82 и 102)
- Модификации с четырёхрядным теплообменником (FCX 24, 34, 44, 54, 64 и 84)
- Сертифицировано EUROVENT
- Трёхскоростной вентиляторный агрегат
- Полное соответствие правилам техники безопасности

- Скруглённые линии корпуса
- Функция автоматического отключения при закрытии створок жалюзи воздуховыводящей решетки
- Широкий выбор панелей и пультов управления
- Металлический корпус с антикоррозионным покрытием из полиэстера.
- Низкий уровень шума
- Пониженное падение давления в теплообменниках
- Электромоторы с постоянно подключенными конденсаторами
- Легкость установки и обслуживания
- Легкосъемный моющийся фильтр
- Съёмные для очистки лопасти вентилятора
- Возможность изменения стороны подключения трубопроводов теплообменника в процессе монтажа

Электронный термостат (FCX-ACT)

Автоматическое включение/выключение:

Благодаря наличию системы контроля температуры входящей воды, микропроцессор автоматически включает либо выключает (в режим ожидания) вентилятор и клапан во всех режимах работы – летнем и зимнем.

Пониженный уровень шума:

Отсутствие электромеханических приводов исключает появление шумов, сопровождающих срабатывание реле. Это, в сочетании с низкой шумностью работающих вентиляторов, обеспечивает высокий акустический комфорт в помещениях, оборудованных вентиляторными доводчиками AERMEC, даже без случайных всплесков шума при низких скоростях вращения вентилятора.

Дополнительные функции:

Функция автоматической проверки работоспособности AUTOTEST, функция защиты от замораживания теплообменника



Автоматическое изменение скорости работы вентилятора:

Возможность автоматического регулирования скорости вентилятора, для обеспечения постепенного изменения мощности доводчика.

Автоматическое переключение сезонных режимов работы:

Благодаря наличию системы контроля температуры входящей воды, система управления автоматически переключается в зимний или летний режим работы, автоматически изменяя температурную шкалу термостата.

Дополнительное оборудование

- AMP:** комплект оборудования для установки моделей FCX U и UE на стене или потолке помещения.
- BC:** Вспомогательный поддон для сбора конденсата. BC 5-6 используется при горизонтальной установке, BC 4 – при вертикальной.
- BV:** Однорядный водяной теплообменник. Не может быть использован в доводчиках с 4х-рядным теплообменником или с фильтром PASMACLUSTER.
- DCS4:** Дренажная помпа для отвода конденсата. Используется когда естественный отток конденсата невозможен.
- PC:** Задняя металлическая панель. Ей при необходимости можно закрыть заднюю часть доводчика.
- RX:** Армированный резистивный нагревательный элемент с защитным термостатом. (Требуется панель управления с соответствующей возможностью управления резистивным нагревателем). Не может быть использован в доводчиках с 4х-рядным теплообменником или с фильтром PASMACLUSTER.
- SE:** Жалюзи для подачи свежего воздуха в помещении с регулируемыми вручную створками.
- SIT3-5:** Интерфейсные карты термостата. Они позволяют объединить в единую сеть группу фанкойлов (до 10 штук) под управлением единой панели управления (селектора или термостата).

- SIT3:** управляет переключением 3 скоростей вентилятора и должна быть установлена на каждый из фанкойлов, входящих в группу. Получает команды от селектора или от интерфейсной карты SIT5.
- SIT5:** управляет переключением 3 скоростей вентилятора, а также одним или двумя клапанами (в 4х-трубной системе), посылая команды термостата всей группе фанкойлов.
- SW3:** Датчик температуры воды, который позволяет автоматическое переключение сезонных режимов работы.
- SWA:** SWA внешний датчик температуры (с проводом длиной 6 м). Датчик регистрирует температуру окружающего воздуха при подключении его к разъему (A) панели управления FMT20AW; при этом датчик температуры воздуха, встроенный в панель управления, автоматически отключается. Если же датчик подключен к разъему (W) панели управления FMT20AW, то он служит для измерения температуры воды в контуре циркуляции. К панели FMT20AW могут быть одновременно подключены два датчика SWA.
- VCF:** Комплект оборудования, включающий 3х-ходовой клапана с теплоизоляцией и медные присоединительные трубки с гайками (также с изоляцией). Для 3х- и 4х-рядных теплообменников, а также для 10-рядных теплообменников (BV). Может использоваться в комбинации с датчиком

- SW3 (для модели FCX-ACT). Имеются модификации с питанием 230В или 24В, 50Гц.
- VCFD:** Комплект оборудования, включающий 2х-ходовой клапана с теплоизоляцией и медные присоединительные трубки с гайками (также с изоляцией). Для 3х- и 4х-рядных теплообменников, а также для 10-рядных теплообменников (BV). Может использоваться в комбинации с датчиком SW3 (для модели FCX-ACT).
- VCF X4:** Комплект оборудования, разработанный для доводчиков с единственным теплообменником, установленным в 4х-трубную систему с полностью раздельными контурами охлаждения и нагрева. Комплект состоит из двух 3х-ходовых клапанов, имеющих 4 присоединительных отверстия, с электроприводами и присоединительных медных трубок. Весь комплект имеет теплоизоляцию. Комплект VCF1X4L поставляется для левой стороны подключения фанкойла, комплект VCF1X4R – для правой. Электропитание – 230В, 50 Гц.
- ZX:** Опоры корпуса для напольной установки моделей A, AS, ACT и APC.
- Панели управления (1) и система VMF(2):** Характеристики приведены в соответствующих разделах каталога.

Accessories	FCX Фанкойл													Модификация			
	17	22	24	32	34	36	42	44	50	54	56	62	64		82	84	102
FMT10 ⁽¹⁾ • FMT20AW ⁽¹⁾	✓	✓	✓	✓	✓	✓	✓	✓	✓	✓	✓	✓	✓	✓	✓	✓	AS-B-U-UA
KTLM ⁽¹⁾	✓	✓	✓	✓	✓	✓	✓	✓	✓	✓	✓	✓	✓	✓	✓	✓	AS-B-U-UA
PTI ⁽¹⁾	✓	✓	✓	✓	✓	✓	✓	✓	✓	✓	✓	✓	✓	✓	✓	✓	AS-B-UA-U(62 - 102)
PX ⁽¹⁾ • PX2 ⁽¹⁾ • PX2C6 ^{(1)****}	✓	✓	✓	✓	✓	✓	✓	✓	✓	✓	✓	✓	✓	✓	✓	✓	AS-B-U-UA
PXBI ⁽¹⁾ • PXAI ⁽¹⁾	✓	✓	✓	✓	✓	✓	✓	✓	✓	✓	✓	✓	✓	✓	✓	✓	AS-B-U-UA
PXAE ⁽¹⁾	✓	✓	✓	✓	✓	✓	✓	✓	✓	✓	✓	✓	✓	✓	✓	✓	AS-B-U-UA
PXAR ⁽¹⁾	✓	✓	✓	✓	✓	✓	✓	✓	✓	✓	✓	✓	✓	✓	✓	✓	AS-B-U-UA
TF1 ⁽¹⁾	✓	✓	✓	✓	✓	✓	✓	✓	✓	✓	✓	✓	✓	✓	✓	✓	AS-B-U-UA
TPF ⁽¹⁾	✓	✓	✓	✓	✓	✓	✓	✓	✓	✓	✓	✓	✓	✓	✓	✓	AS-B-U-UA
WMT05 ⁽¹⁾ • WMT06 ⁽¹⁾ • WMT10 ⁽¹⁾	✓	✓	✓	✓	✓	✓	✓	✓	✓	✓	✓	✓	✓	✓	✓	✓	AS-B-U-UA
VMF-E4 ⁽²⁾ • VMF-E4D ⁽²⁾	✓	✓	✓	✓	✓	✓	✓	✓	✓	✓	✓	✓	✓	✓	✓	✓	AS-B-U-UA
VMF-E2 ⁽²⁾	✓	✓	✓	✓	✓	✓	✓	✓	✓	✓	✓	✓	✓	✓	✓	✓	AS-B-UA-U(62 - 102)
VMF-E0 ⁽²⁾ • VMF-E1 ⁽²⁾	✓	✓	✓	✓	✓	✓	✓	✓	✓	✓	✓	✓	✓	✓	✓	✓	AS-B-U-UA
AMP*	✓	✓	✓	✓	✓	✓	✓	✓	✓	✓	✓	✓	✓	✓	✓	✓	U-UA-UE
AMP20	✓	✓	✓	✓	✓	✓	✓	✓	✓	✓	✓	✓	✓	✓	✓	✓	U-UA-UE
BC	4*****	✓	✓	✓	✓	✓	✓	✓	✓	✓	✓	✓	✓	✓	✓	✓	A-AS-ACT-APC-B-U-UA-UE
	5	✓	✓	✓	✓	✓	✓	✓	✓	✓	✓	✓	✓	✓	✓	✓	U-UA-UE
	6											✓	✓	✓	✓	✓	U-UA-UE
BV**	117	✓															A-AS-B-U-UA
	122		✓														A-AS-B-U-UA
	132				✓		✓										A-AS-B-U-UA
	142							✓		✓							A-AS-B-U-UA
	162												✓	✓	✓	✓	A-AS-B-U-UA
DSC4*	17	✓	✓	✓	✓	✓	✓	✓	✓	✓	✓	✓	✓	✓	✓	✓	A-AS-ACT-APC-B-U-UA-UE
	18	✓															A-AS-ACT-APC-B-U-UA
	22		✓	✓													U-UE
	23		✓	✓													A-AS-ACT-APC-B-U-UA
	32				✓	✓	✓										A-AS-ACT-APC-B-U-UA
	33				✓	✓	✓										U-UE
	42							✓	✓	✓	✓	✓					A-AS-ACT-APC-B-U-UA
	43							✓	✓	✓	✓	✓					U-UE
PC	62											✓	✓	✓	✓	✓	A-AS-ACT-B-U-UA-UE
	17	✓															A-AS-B-U-UA
	22		✓														A-AS-B-U-UA-UE
	32				✓		✓										A-AS-B-U-UA-UE
	42							✓									A-AS-B-U-UA-UE
RX**	52										✓		✓				A-AS-B-U-UA-UE
	62											✓		✓			A-AS-B-U-UA-UE
	15X	✓															A-AS-ACT-APC
	20X		✓	✓													A-AS-ACT-APC
	30X				✓	✓	✓										A-AS-ACT-APC
SE	40X						✓	✓	✓	✓	✓						A-AS-ACT-APC
	80X											✓	✓	✓	✓	✓	A-AS-ACT-APC
	3	✓	✓	✓	✓	✓	✓	✓	✓	✓	✓	✓	✓	✓	✓	✓	A-AS-B-U-UA-UE
	5	✓	✓	✓	✓	✓	✓	✓	✓	✓	✓	✓	✓	✓	✓	✓	AS-B-U-UA-UE
	SW3	✓	✓	✓	✓	✓	✓	✓	✓	✓	✓	✓	✓	✓	✓	✓	✓
VCF *****	1x4L - 1x4R	✓	✓	✓	✓	✓	✓	✓	✓	✓	✓	✓	✓	✓	✓	✓	A-AS-ACT-APC-B-U-UA
	2x4L - 2x4R			✓		✓	✓	✓	✓	✓	✓						A-AS-ACT-APC-B-U-UA
	3x4L - 3x4R											✓	✓	✓	✓	✓	A-AS-ACT-APC-B-U-UA
	41-4124***	✓	✓		✓												A-AS-ACT-APC-B-U-UA
	42-4224***			✓		✓	✓	✓	✓	✓	✓						A-AS-ACT-APC-B-U-UA
	43-4324***											✓	✓	✓	✓	✓	A-AS-ACT-APC-B-U-UA
	44-4424***	✓****	✓****		✓****	✓****	✓****	✓****	✓****	✓****	✓****						A-AS-B-U-UA
	45-4524***											✓****	✓****	✓****	✓****	✓****	A-AS-B-U-UA
	1-124***	✓	✓		✓												A-AS-ACT-APC-B-U-UA
	2-224***			✓		✓	✓	✓	✓	✓	✓						A-AS-ACT-APC-B-U-UA
VCFD	3-324***											✓	✓	✓	✓	✓	A-AS-ACT-APC-B-U-UA
	4-424***	✓****	✓****		✓****	✓****	✓****	✓****	✓****	✓****	✓****	✓****	✓****	✓****	✓****	✓****	A-AS-B-U-UA
	5	✓	✓	✓	✓	✓	✓	✓	✓	✓	✓						A-AS-ACT-APC
	6												✓	✓	✓	✓	A-AS-ACT-APC

* = опция DCS4 не совместима с установочным комплектом AMP.
DCS4 совместима с установочным комплектом AMP20.

** = опция не доступна для моделей, снабженных фильтром Plasmacluster.

*** = 24В

**** = опция только для однорядного теплообменника BV.

***** = PX2C6, PX2 в комплекте из 6 установок

***** = клапан VCF и доп. поддон BC4 не могут быть установлены вместе на один фанкойл

Технические характеристики

Модель	FCX	NEW								NEW							
		17	22	24	32	34	36	42	44	50	54	56	62	64	82	84	102
Теплопроизводительность	W (max)	2490	3400	3950	4975	5850	6150	7400	8600	8620	10100	9650	12920	14300	15140	17100	17020
	W (med)	2070	2700	3200	4085	4850	5050	6415	6930	7530	8760	8430	10940	11500	13350	14420	15240
	W (min)	1610	1915	2200	3380	3850	4180	5115	5200	5420	6240	6060	8330	8500	10770	11200	12560
Теплопроизводительность* (при температуре воды на входе 50 °С)	W (E)	1360	2100	2320	3160	3550	3800	4240	5250	4900	6100	5380	6460	7810	7990	10400	9670
Теплопроизводительность (электрический нагрев)	W	700	950	-	1300	-	1300	1650	-	1950	-	1950	2200	-	2200	-	2200
Расход воды	l/h	214	292	340	427	503	529	636	740	741	869	830	1110	1230	1300	1471	1464
Перепад давления воды	kPa	2,8	6,3	4	14,2	8	15	14,1	21	14,2	22	40	14,8	22	19,8	30	16,6
Полная холодопроизводительность	W (max) (E)	1000	1500	1730	2210	2800	2800	3400	4450	4190	4970	4600	4860	6350	7420	8600	7620
	W (med)	890	1330	1500	2055	2450	2600	2800	3780	3640	4770	3990	4660	5520	5500	7600	7140
	W (min)	720	1055	1150	1570	2050	1980	2310	2970	2840	3620	3110	3950	4500	4710	6270	6270
Явная холодопроизводительность	W (max) (E)	830	1240	1380	1750	2130	2200	2760	3300	3000	3540	3550	3980	5030	5680	5780	5980
	W (med)	710	1055	1140	1540	1789	1930	2115	2722	2750	3101	3250	3510	4195	4250	5016	4984
	W (min)	540	755	828	1100	1441	1380	1635	2079	2040	2281	2410	2825	3330	3450	4013	4263
Расход воды	l/h	172	258	297	380	482	482	585	765	721	855	791	836	1092	1276	1479	1311
Перепад давления воды	kPa (E)	2,6	5,8	3	16,6	9	28	14,3	19,2	19,3	25,9	38	11,6	13	13,5	22	19,2
Расход воздуха	m³/h (max)	200	290	290	450	450	450	600	600	720	720	720	920	920	1140	1140	1300
	m³/h (med)	160	220	220	350	350	350	460	460	600	600	600	720	720	930	930	1120
	m³/h (min)	110	140	140	260	260	260	330	330	400	400	400	520	520	700	700	900
Кол-во вентиляторов	n.	1	1	1	2	2	2	2	2	2	2	2	3	3	3	3	3
Звуковое давление	dB (A) (max)	36,5	41,5	42,5	39,5	39,5	39,5	42,5	46,5	47,5	47,5	47,5	48,5	48,5	53,5	52,5	57,5
	dB (A) (med)	29,5	34,5	37,5	32,5	32,5	32,5	35,5	41,5	42,5	44,5	42,5	42,5	42,5	48,5	48,5	52,5
	dB (A) (min)	22,5	22,5	26,5	25,5	27,5	25,5	28,5	32,5	33,5	35,5	33,5	33,5	35,5	41,5	42,5	47,5
Звуковая мощность	dB (A) (max) (E)	45	50	51	48	48	48	51	55	56	56	56	57	57	62	61	66
	dB (A) (med) (E)	38	43	46	41	41	41	44	50	51	53	51	51	51	57	57	61
	dB (A) (min) (E)	31	31	35	34	36	34	37	41	42	44	42	42	44	50	51	56
Емкость (вода)	l	0,58	0,79	1	1,11	1,5	1,48	1,9	1,48	1,9	2,52	2,52	3,4	2,52	3,4	2,52	
Макс. мощность мотора	(W) (E)	35	25	33	44	44	44	57	57	67	67	67	82	91	106	106	131
Макс. входной ток	(A)	0,16	0,12	0,25	0,21	0,45	0,21	0,28	0,51	0,35	0,36	0,35	0,4	0,48	0,49	0,62	0,58
Макс. мощность с электронагревателем	(W)	735	975	-	1344	-	1344	1707	-	2017	-	2017	2282	-	2306	-	2331
Макс. входной ток с электронагревателем	(A)	3,2	4,25	-	5,86	-	5,86	7,45	-	8,83	-	8,83	9,97	-	10,06	-	10,15
Присоединительный размер патрубков	∅ (4R)	-	-	3/4"	-	3/4"	-	-	3/4"	-	3/4"	-	-	3/4"	-	3/4"	-
	∅ (3R)	1/2"	1/2"	-	1/2"	-	3/4"	3/4"	-	3/4"	-	3/4"	3/4"	-	3/4"	-	3/4"
	∅ (1R)	1/2"	1/2"	-	1/2"	-	1/2"	1/2"	-	1/2"	-	1/2"	1/2"	-	1/2"	-	1/2"

Электропитание – 230 В (однофазное), 50 Гц
(E) – сертифицировано Eurovent



Указанные технические характеристики относятся к следующим условиям:

🎵 Звуковое давление измерено в полуреверберационной испытательной камере объемом 85 м³ с временем реверберации Tr = 0,5 с, с фактором направленности Q = 2, на дистанции r = 2,5 м.

❑ Охлаждение:

Темп. воздуха в помещении 27°C (по сухому термометру), 19°C (по мокрому термометру);

- максимальная скорость: - темп. воды на входе 7°C, перепад темп. воды 5°C;
- средняя и минимальная скорости: - темп. воды на входе 7°C, расход воды как при максимальной скорости.

❑ Нагрев:

Температура воздуха в помещении 20°C по сухому термометру;

- максимальная скорость: - темп. воды на входе 70°C, перепад температуры воды 10°C;
- при средней и низкой скоростях: - темп. воды на входе 70°C, расход воды – тот же, что и при максимальной скорости.

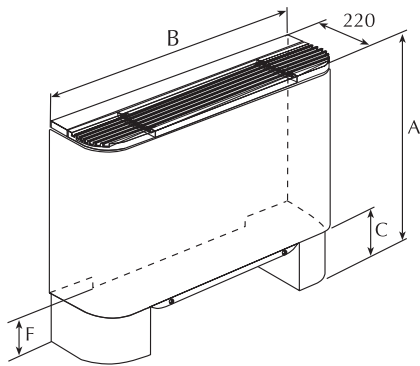
❑ Нагрев*:

Температура воздуха в помещении 20°C по сухому термометру;

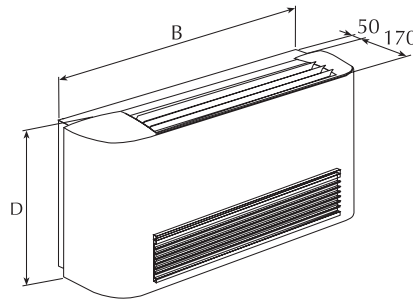
- максимальная скорость: - температура воды на входе 50°C; расход воды – тот же, что при режиме работы на охлаждение.

МОДИФИКАЦИЯ	ДОСТУПНЫЕ ТИПОРАЗМЕРЫ															
FCX A	17	22	24	32	34	36	42	44	50	54	56	62	64	82	84	102
FCX AS	17	22	24	32	34	36	42	44	50	54	56	62	64	82	84	102
FCX ACT	17	22	24	32	34	36	42	44	50	54	56	62	64	82	84	102
FCX APC	-	22	24	32	34	36	42	44	50	54	56	62	64	82	84	-
FCX B	17	22	24	32	34	36	42	44	50	54	56	62	64	82	84	102
FCX U	17	22	24	32	34	36	42	44	50	54	56	62	64	82	84	102
FCX UA	17	22	24	32	34	36	42	44	50	54	56	-	-	-	-	-
FCX UE	-	22	-	32	-	-	42	-	50	-	-	62	-	82	-	102

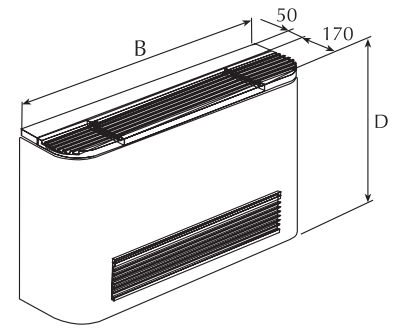
Размеры (мм)



FCX A
FCX AS
FCX ACT
FCX APC



FCX U 17 - 22 - 32 - 42 - 50
FCX U 24 - 34 - 44 - 54
FCX UE 22 - 32 - 42 - 50



FCX B
FCX UA 17 - 22 - 32 - 42 - 50
FCX UA 24 - 34 - 44 - 54
FCX U 62 - 82 - 102
FCX U 64 - 84
FCX UE 62 - 82 - 102

Mod FCX (A - AS - ACT - APC)		17	22 / 24	32 / 34	42 / 44	50 / 54	62 / 64	82 / 84	102
Высота с ножками	A	563	563	563	563	563	688	688	688
Ширина	B	640	750	980	1200	1200	1320	1320	1320
Высота ножек	C	105	105	105	105	105	125	125	125
Высота по обратной стороне ножки	F	88	88	88	88	88	108	108	108
Вес (без ножек)	kg	13	15	20	24	24	34	34	34

Mod FCX (U - UE)		17	22 / 24	32 / 34	42 / 44	50 / 54	62 / 64	82 / 84	102
Высота	D	520	520	520	520	520	590	590	590
Ширина	B	640	750	980	1200	1200	1320	1320	1320
Вес	kg	13	15	20	24	24	34	34	34

Mod FCX (UA)		17	22 / 24	32 / 34	42 / 44	50 / 54
Высота	D	490	490	490	490	490
Ширина	B	640	750	980	1200	1200
Вес	kg	13	15	20	24	24

Mod FCX (B)		17	22 / 24	32 / 34	42 / 44	50 / 54	62 / 64	82 / 84	102
Высота	D	490	490	490	490	490	590	590	590
Ширина	B	640	750	980	1200	1200	1320	1320	1320
Вес	kg	13	15	20	24	24	34	34	34