

### R407C



Aermec adheres to the EUROVENT Certification Programme. The products concerned appear in the EUROVENT Certified Products Guide.



#### ● СТАНДАРТНАЯ МОДИФИКАЦИЯ ● МОДИФИКАЦИЯ С ВОДЯНЫМ НАСОСОМ

#### ● МОДИФИКАЦИЯ С ВОДЯНЫМ НАСОСОМ И БАКОАККУМУЛЯТОРОМ

##### Особенности

- Тринадцать типоразмеров.
- Модификации, работающие только на охлаждение, тепловые насосы и компрессорноконденсаторные агрегаты с воздушным охлаждением.
- Все модификации рассчитаны на работу с хладагентом R407C.
- Модификации, работающие только на охлаждение, могут быть оборудованы системой частичной или полной рекуперацией тепла.
- **Четыре модификации:**
  - стандартная модификация с водяным фильтром и защитой по потоку воды;
  - стандартная модификация только с водяным фильтром;
  - модификация, оборудованные насосным агрегатом для работы при умеренном напоре, с накопительным баком емкостью 500 л (700 л для 800 и 1000), нагревателем защиты от замерзания воды мощностью 300 Вт (2x300 Вт от 750 до 1000), водяным фильтром, защитой по потоку воды и расширительным баком;
  - модификация, оборудованные насосным агрегатом для работы при большом напоре, с

накопительным баком емкостью 500 л (700 л для 800 и 1000), нагревателем защиты от замерзания воды мощностью 300 Вт (2x300 Вт от 750 до 1000), водяным фильтром, защитой по потоку воды и расширительным баком.

- Все модификации, за исключением компрессорно-конденсаторного агрегата, по заказу могут быть дооборудованы для охлаждения воды до температуры от +4 до -6°C. Необходимость такого дооборудования должна быть отмечена при заказе на поставку системы.
- Модификации с насосом и/или накопительным баком оборудованы автоматическим воздушным клапаном, системой заполнения водой, расширительным баком и предохранителем клапаном для слива воды в канализационную систему.
- Высокоэффективные компрессоры спирального типа с низким энергопотреблением.
- Модульная система управления на основе микро процессоров.
- Индикация параметров работы на одном из четырех языков.
- Упрощенная панель управления всеми основ-

ными режимами с аварийной сигнализацией. Высокоэффективные теплообменники пластинчатого типа.

- Испаритель, снабженный электронагревательным элементом.
- Электронагреватель картера компрессора.
- Датчик низкого давления (входит в стандартную комплектацию тепловых насосов).
- Датчик высокого давления (входит в стандартную комплектацию тепловых насосов и моделей типоразмеров 500 - 1000, работающих только на охлаждение).
- Выброс воздуха только в вертикальном направлении.
- Радиальные вентиляторы с изменяемой скоростью вращения.
- При необходимости возможно дооборудование холодильных машин для работы при повышенном статическом давлении (подробности можно узнать у представителя компании AERMEC).
- Компактные размеры.
- Металлический корпус с антикоррозионным покрытием из полиэстера.

##### Дополнительное оборудование

- **AER485:** Интерфейс RS-485 для обмена данными через сеть телеметрического управления по протоколу MODBUS.
- **AVX:** Пружинные вибропоглощающие опоры корпуса. Выбираются в соответствии с таблицей совместимости дополнительного оборудования.
- **DR:** Низкотемпературный комплект, включающий шиббер, устанавливаемый на выходе вентиляторного агрегата и регулирующий поступление воздуха в конденсатор в соответствии с давлением, регистрируемым датчиком; в комплекты DR 202 - 402 входят датчики высокого давления TP2.
- **DRE:** Электронная система снижения пикового тока (устанавливается на заводе-изготовителе).
- **PGS:** Система программирования ежедневного/еженедельного расписания работы с возможностью программирования двух ежедневных циклов включения/выключения и задания различных пара-

метров на каждый день недели.

- **RIF:** Система перефазировки напряжения, подключаемая к электромотору и снижающая пусковой ток. Устанавливается на заводе изготовителе, поэтому необходимость установки такой системы должна быть отражена в заказе на поставку оборудования.
- **AERWEB30:** Позволяет осуществлять контроль за работой чиллера с персонального компьютера через последовательный интерфейс. Использование дополнительных модулей AERMODEM позволяет осуществлять контроль через телефонную линию, а AERMODEM GSM через сеть GSM. AERWEB может поддерживать до 9 чиллеров, каждый из которых должен быть укомплектован опцией AER485 или AER485P2.
- **TP1:** Датчик низкого давления, служащий для индикации рабочего давления на дисплее карты микропроцессора (по одному на каждый контур); входит в стандартную комплектацию тепловых насосов.

- **TP2:** Датчик высокого давления, служащий для индикации рабочего давления на дисплее карты микропроцессора (по одному на каждый контур); входит в стандартную комплектацию тепловых насосов и холодильных машин типоразмеров 500 - 1000, работающих только на охлаждение.
- **VT:** Вибропоглощающие элементы крепления; четыре элемента монтируются в нижней части несущей рамы.
- **DUALCHILLER:** Упрощенная система управления, предназначенная для контроля, включения/выключения двух холодильных машин, входящих в единую систему и оборудованных устройствами Aermec GR3. Управление происходит так, как если бы имелась только одна холодильная машина.
- **MULTICHILLER:** система, служащая для управления работой, включения или отключения отдельных холодильных машин, входящих в единую систему и подключенных параллельно друг другу, при постоянстве расхода в испарителях.

Совместимость дополнительного оборудования													
Модель	275	300	325	350	500	550	600	650	700	750	800	900	1000
AER485	✓	✓	✓	✓	✓	✓	✓	✓	✓	✓	✓	✓	✓
DUALCHILLER	✓	✓	✓	✓	✓	✓	✓	✓	✓	✓	✓	✓	✓
MULTICHILLER	✓	✓	✓	✓	✓	✓	✓	✓	✓	✓	✓	✓	✓
AVX							401/402*	401/402*	402/403*	402/403*	404/406*	404/406*	405/407*
DR 200	✓**	✓**	✓**										
DR 400				✓**	✓**	✓**							
DR 202	✓	✓	✓										
DR 402				✓	✓	✓							
DR 600							✓	✓	✓	✓			
DR 800													
DRE 275	✓										✓	✓	✓
DRE 300		✓											
DRE 325			✓	✓									
DRE 10					✓ (x2)	✓	✓ (x2)						
DRE 15					✓	✓ (x2)	✓ (x2)	✓ (x4)	✓ (x4)	✓ (x2)			
DRE 25										✓ (x2)	✓ (x4)	✓ (x2)	
DRE 30												✓ (x2)	✓ (x4)
PGS	✓	✓	✓	✓	✓	✓	✓	✓	✓	✓	✓	✓	✓
RIF	62	62	62	82	63	63	64	64	64	64	64	74	84
AERWEB30	✓	✓	✓	✓	✓	✓	✓	✓	✓	✓	✓	✓	✓
TP 1	✓ (x2)***	✓ (x2)***	✓ (x2)***	✓ (x2)***	✓ (x2)***	✓ (x2)***	✓ (x2)***	✓ (x2)***	✓ (x2)***	✓ (x2)***	✓ (x2)***	✓ (x2)***	✓ (x2)***
TP 2	✓ (x2)***	✓ (x2)***	✓ (x2)***	✓ (x2)***									
VT 14*				✓	✓	✓							
VT 16*	✓	✓	✓										
VT 17					✓	✓							
VT 2	✓	✓	✓	✓									

**DR** = опция обязательна для модификации **D**  
 \* = для модификаций с бакоаккумулятором  
 \*\* = для модификаций с тепловым насосом.

\*\*\* = стандарт для моделей с тепловым насосом.  
 Прим. в скобках указано необходимое количество

## Выбор модификации

Комбинируя различные опции, можно подобрать такую модель серии NRC, которая в точности соответствует конкретным требованиям потребителя.

### Кодовые обозначения опций:



#### Код:

NRC

#### Типоразмер:

0275, 0300, 0325, 0350, 0500, 0550  
 0600, 0650, 0700, 0750, 0800, 0900, 1000

#### Условия эксплуатации:

° – стандартные, для температуры воды выше + 4°C  
 Y – для температуры воды на выходе системы до –6°C

#### Модель:

° – только охлаждение  
 H – тепловой насос

#### Система рекуперации тепла:

° – без рекуперации  
 D – с частичной рекуперацией  
 T – с полной рекуперацией

#### Модификация:

° – стандартная  
 L – низкошумная

#### Теплообменник:

° – из алюминия  
 R – из меди  
 S – из меди с оловянным покрытием  
 V – крашеная медь / алюминий

#### Испаритель:

° – по стандарту PED  
 C – без испарителя  
 G – по стандарту TUV D°

#### Электропитание:

° – 400 В, трехфазное, 50 Гц, с термоманитными размыкателями  
 4 – 230 В, трехфазное, 50 Гц, с термоманитными размыкателями  
 9 – 500 В, трехфазное, 50 Гц, с термоманитными размыкателями

#### Бакоаккумулятор:

00 – без бака  
 01 – бак для умеренного напора с одним насосом  
 02 – бак для умеренного напора с резервным насосом  
 03 – бак для высокого напора с одним насосом  
 04 – бак для высокого напора с резервным насосом  
 05 – бак с отверстиями для крепления вспомогательного нагревателя, умеренного напора, с одним насосом  
 06 – бак с отверстиями для крепления вспомогательного нагревателя, умеренного напора, с резервным насосом  
 07 – бак с отверстиями для крепления вспомогательного нагревателя, высокого напора, с одним насосом  
 08 – бак с отверстиями для крепления вспомогательного нагревателя, высокого напора, с резервным насосом  
 P1 – без бака, для умеренного напора, с одним насосом  
 P2 – без бака, для умеренного напора, с резервным насосом  
 P3 – без бака, для высокого напора, с одним насосом  
 P4 – без бака, для высокого напора, с резервным насосом

#### Внимание:

– Стандартные модификации обозначаются символом «°».

– Тепловым насосом не могут быть оборудованы модификации, имеющие обозначения Y, T, L, и C

**Пример расшифровки кодового обозначения: NRC0500R402** – это агрегат серии NRC, типоразмер 500, с оребрением конденсатора из меди, с испарителем стандарта PED, с распределительным щитом для питания моторов компрессоров от напряжения 230 В (трехфазного), 50 Гц, с накопителем для умеренного напора и резервным насосом.

## Технические характеристики

Холодильные машины		Мод.	275	300	325	350	500	550	600	650	700	750	800	900	1000
Холодопроизводительность (кВт)	°		51	59	67	76	89	97	120	136	156	184	214	238	264
	L		46	54	62	70	81	89	110	126	142	168	194	216	238
Полная потр. мощность (кВт)	°		22.0	26.1	29.4	32.3	37.6	40.4	52.0	58.0	65.5	77.0	90.0	100.0	112.5
	L		22.7	26.3	29.7	33.1	40.0	43.0	47.5	54.0	62.0	72.5	83.0	94.0	104.5
Потребляемый ток (А)	°		40.3	46.5	51.3	57.5	68.1	72.1	93.4	101.5	117.0	134.5	153.7	171.7	193.2
	L		40.5	45.8	50.7	57.7	68.7	73.3	82.8	91.9	107.4	122.8	138.1	155.8	173.4
Расход воды (л/ч)	°		8770	10150	11520	13070	15310	16680	20640	23390	26830	31650	36810	40940	45410
	L		7910	9290	10660	12040	13930	15310	18920	21670	24420	28900	33370	37150	40940
Падение давления (кПа)	°		37.0	32.2	31.6	43.0	27.6	22.4	32.0	28.3	36.5	27.8	35.6	30.3	30.6
	L		30.3	27.0	27.1	36.5	22.6	19.0	27.2	24.2	30.5	23.2	29.6	25.0	25.0
Полный расход воздуха (м3/ч)	°		16000	22000	22000	26000	27000	27000	45000	45000	50000	50000	60000	68000	68000
	L		11000	15500	15500	18000	19000	19000	31500	31500	35000	35000	42000	47600	47600
Звуковое давление dB (А)	°		53.0	53.0	54.0	56.0	56.0	56.0	58.0	58.0	59.0	59.0	60.0	60.0	60.0
	L		49.0	49.0	50.0	52.0	52.0	52.0	54.0	54.0	55.0	55.0	56.0	56.5	56.5
Компрессоры/контур (число)	Все		2 / 2	2 / 2	2 / 2	2 / 2	3 / 2	3 / 2	4 / 2	4 / 2	4 / 2	4 / 2	4 / 2	4 / 2	4 / 2
Ступени регулировки (число)	Все		2	2	2	2	3	3	4	4	4	4	4	4	4
Вентиляторы (число)	Все		2	2	2	2	2	2	3	3	3	3	4	4	4
	°		630	570	570	590	600	600	600	600	580	580	650	600	700
Скорость вентиляторов (об/мин)	L		540	500	520	500	510	510	520	520	500	500	580	530	600
Максимальный ток (А)	Все		54	63	71	80	93	99	131	143	164	190	225	245	277
	°		153	161	165	208	219	223	207	215	267	318	337	404	424
Пиковый ток (А)	L		152	158	163	206	217	221	205	212	266	315	334	401	419
	°														
Нагреватель картера (Вт)	Все		2x75	2x75	2x75	2x75	3x75	3x75	4x75	4x75	4x75	2x75 2x130	4x130	4x130	4x130
Нагреватель антифриза (Вт)	Все		300	300	300	300	300	300	300	300	300	2x300	2x300	3x300	2x300
Трубопр. соединения *	00-P1/P4		M/2"	M/2"	M/2"	M/2"	M/2"	M/2"	M/2"	M/2"	M/2"	M/2"	V3"	V3"	V3"
	01/08		F/2"½	F/2"½	F/2"½	F/2"½	F/2"½	F/2"½	F/2"½	F/2"½	F/2"½	F/2"½	V3"	V3"	V3"
Емкость накопителя (л)	Все		500	500	500	500	500	500	500	500	500	700	700	700	700
Эффективное давл. (кПа) gr1 **	°		127	127	122	104	131	126	75	90	103	37	97	95	82
	L		142	138	131	119	149	143	95	110	132	75	113	116	102
Эффективное давл. (кПа) gr2 **	°		178	173	168	154	195	193	177	163	146	105	215	212	195
	L		186	180	176	164	203	203	183	168	154	130	235	232	215

Тепловые насосы		275 Н	300 Н	325 Н	350 Н	500 Н	550 Н	600 Н	650 Н	700 Н	750 Н	800 Н	900 Н	1 0 0 0 Н
Холодопроизводительность	kW	49	57	65	74	86	94	118	134	152	178	204	230	254
Полная потр. мощность	kW	21.6	25.6	28.8	31.7	36.9	39.6	51.0	56.5	64.0	76.0	89.5	100.0	112.0
Потребляемый ток	A	39.7	45.8	50.5	56.7	67.1	71.0	92.0	99.8	115.3	133.5	153.7	172.7	192.9
Расход воды	l/h	8430	9800	11180	12730	14790	16170	20300	23050	26140	30620	35090	39560	43690
Pressure drop	kPa	34.2	30.3	32.5	42.2	25.4	20.7	30.5	27.0	34.8	26.0	32.8	28.0	28.3
Падение давления	kW	58	67	77	87	101	111	136	155	175	207	239	267	295
Полная потр. мощность	kW	25.0	29.5	33.0	36.2	42.5	45.7	57.5	63.5	71.5	83.5	96.5	108.0	119.5
Потребляемый ток	A	44.0	50.7	56.1	62.7	74.4	78.9	101.9	110.9	127.4	145.8	166.2	186.5	206.9
Расход воды	l/h	9980	11520	13248	14960	17370	19090	23390	26660	30100	35600	41110	45920	50740
Падение давления	kPa	42.0	36.8	40.9	51.7	32.2	26.5	39.9	40.0	41.0	31.0	45.2	42.2	44.9
Полный расход воздуха	m³/h	16000	22000	22000	26000	27000	27000	45000	45000	50000	50000	60000	68000	68000
Звуковое давление	dB (A)	53.0	53.0	54.0	56.0	56.0	56.0	58.0	58.0	59.0	59.0	60.0	60.0	60.0
Компрессоры/контур	n.	2 / 2	2 / 2	2 / 2	2 / 2	3 / 2	3 / 2	4 / 2	4 / 2	4 / 2	4 / 2	4 / 2	4 / 2	4 / 2
Ступени регулировки	n.	2	2	2	2	3	3	4	4	4	4	4	4	4
Вентиляторы	n.	2	2	2	2	2	2	3	3	3	3	4	4	4
Скорость вентиляторов	об/мин	630	570	570	590	600	600	600	600	580	580	650	600	700
Максимальный ток	A	54	63	71	80	93	99	131	143	164	190	225	245	277
Пиковый ток	A	155	162	168	210	222	227	213	223	275	326	346	414	435
Нагреватель картера	W	2x75	2x75	2x75	2x75	3x75	3x75	4x75	4x75	4x75	2x75 2x130	4x130	4x130	4x130
Нагреватель антифриза	W	300	300	300	300	300	300	300	300	300	2x300	2x300	2x300	2x300
Трубопр. соединения *Ø	00-P1/P4		M/2"	M/2"	M/2"	M/2"	M/2"	M/2"	M/2"	M/2"	M/2"	V3"	V3"	V3"
	01/08		F/2"½	F/2"½	F/2"½	F/2"½	F/2"½	F/2"½	F/2"½	F/2"½	F/2"½	V3"	V3"	V3"
Емкость накопителя	l	500	500	500	500	500	500	500	500	500	500	700	700	700
Эффективное давл. gr1 **	kPa	137	134	126	108	146	132	80	95	115	55	105	102	88
Эффективное давл. gr2 **	kPa	180	176	170	157	196	196	180	168	152	115	225	222	204

\* = подключение трубопроводов: М патрубок, F отверстие, V соединение с хомутом

\*\* = gr1 для умеренного напора; gr2 для большого напора

Указанные технические характеристики относятся к следующим условиям:

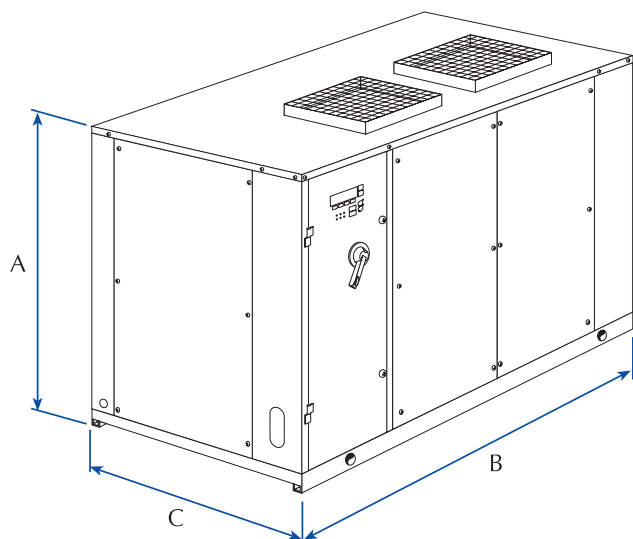
Звуковое давление измерено в свободном пространстве, на расстоянии 10 м, при коэффициенте направленности = 2.  
Электроснабжение: 400 В

■ Охлаждение:

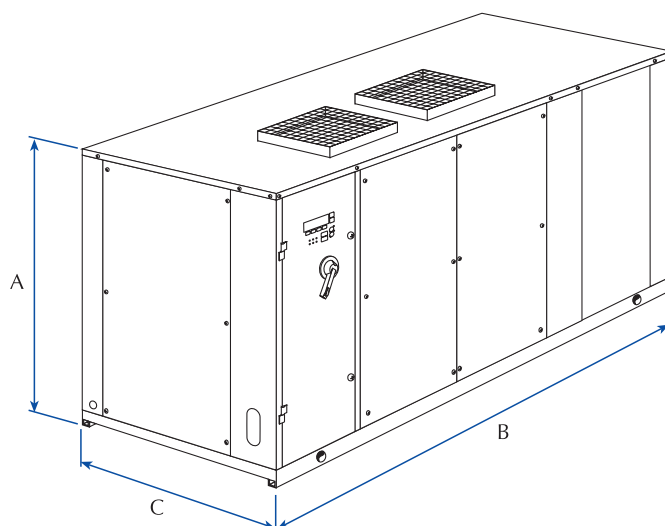
- температура воды на выходе 7°C;
- температура окружающей среды 35°C;
- перепад температур t = 5°C.

■ Нагрев:

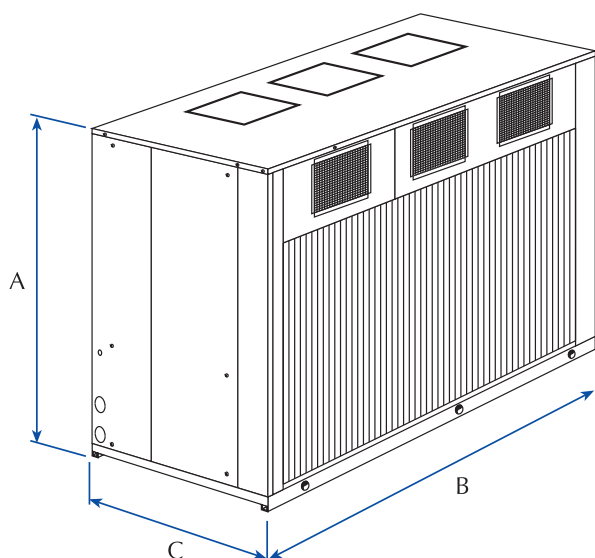
- температура воды на выходе 50°C;
- температура окружающей среды 7°C (по сухому термометру), 6°C (по мокрому термометру);
- перепад температур t = 5°C.



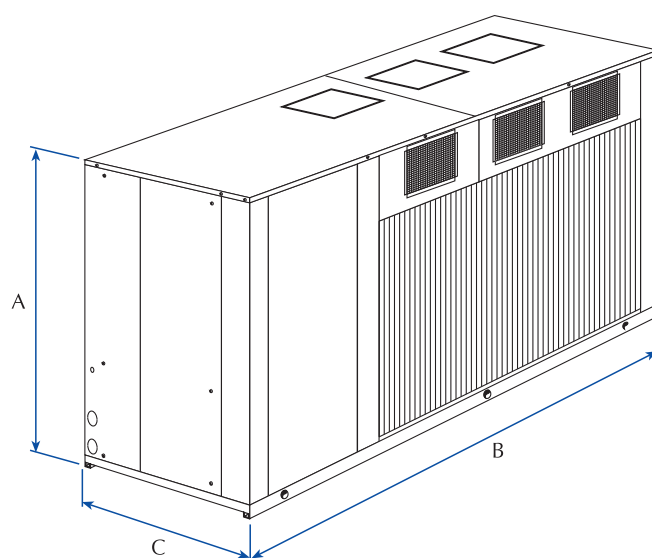
NRC 275 - 550 без бака-аккумулятора



NRC 275 - 550 с баком-аккумулятором



NRC 600 - 1000 без бака-аккумулятора



NRC 600 - 1000 с баком-аккумулятором

**Mod. NRC 00 (без бакааккумулятора)**

		275	300	325	350	500	550	600	650	700	750	800	900	1000
A	mm	1763	1793	1793	1763	1963	1963	2288	2288	2288	2288	2295	2295	2295
B	mm	2100	2100	2100	2450	2450	2450	3750	3750	4550	4550	4950	4950	4950
C	mm	950	950	950	950	950	950	1100	1100	1100	1100	1300	1300	1300
Масса (кг)	NRC	629	665	699	777	904	919	1481	1498	1737	1918	2670	2700	2960
	NRC H	689	737	748	841	983	999	1593	1610	1831	2001	2797	2827	3095

**Mod. NRC P1/P4 (с насосом)**

		275	300	325	350	500	550	600	650	700	750	800	900	1000
A	mm	1763	1793	1793	1763	1963	1963	2288	2288	2288	2288	2295	2295	2295
B	mm	2100	2100	2100	2450	2450	2450	3750	3750	4550	4550	4950	4950	4950
C	mm	950	950	950	950	950	950	1100	1100	1100	1100	1300	1300	1300
Масса (кг)	NRC	663	699	733	811	938	953	1659	1676	1914	2096	2870	2900	3160
	NRC H	723	771	782	875	1017	1033	1771	1788	2009	2179	2997	3027	3295

**Модель NRC 01/08 (с бакомаккумулятором и насосом)**

		275	300	325	350	500	550	600	650	700	750	800	900	1000
A	mm	1763	1793	1793	1763	1963	1963	2288	2288	2288	2288	2295	2295	2295
B	mm	2950	2950	2950	3300	3300	3300	4550	4550	5350	5350	5750	5750	5750
C	mm	950	950	950	950	950	950	1100	1100	1100	1100	1300	1300	1300
Масса (кг)	NRC	827	891	901	996	1121	1138	1743	1760	1998	2180	3070	3100	3350
	NRC H	865	920	930	1030	1194	1210	1855	1872	2093	2263	3190	3220	3482

**Примечание.** Для моделей с накопителем указана масса для случая пустого бака