

CL

290/650

R410A

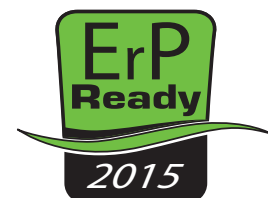
Холодильные машины и тепловые насосы с воздушным охлаждением и вентиляторами с прямым приводом.
Производительность от 5,7 до 38 кВт

Variable Multi Flow®

VMF



Aermec participates in the EUROVENT Program: LCP/A/P/R
The products of interest can be found on the website
www.eurovent-certification.com



- **ТЕПЛОВЫЕ НАСОСЫ ОПТИМИЗИРОВАНЫ ДЛЯ ОТОПЛЕНИЯ:**
ПРОИЗВОДСТВО ГОРЯЧЕЙ ВОДЫ ДО 60 °C
- **РАБОТА НА ОБОГРЕВ ПРИ НАРУЖНОЙ ТЕМПЕРАТУРЕ ОТ -15°C ДО 42°C;**
- **ИНТЕРФЕЙС С СИСТЕМОЙ УПРАВЛЕНИЯ VMF;**
- **СТАНДАРТНЫЙ КОНТРОЛЬ ИСПАРЕНИЯ И КОНДЕНСАЦИИ**
- **ИНВЕРТОРНЫЕ ВЕНТИЛЯТОРЫ С ПРЯМЫМ ПРИВОДОМ**
- **ДОСТУПНЫЕ МОДИФИКАЦИИ:**
-СТАНДАРНАЯ
-С НАСОСОМ
-С НАСОСОМ И НАКОПОТИЛЬНЫМ БАКОМ
- **ПРОИЗВОДСТВО ГОРЯЧЕЙ ВОДЫ ДЛЯ ГВС**
- РАБОТА ПРИ НАРУЖНОЙ ТЕМПЕРАТУРЕ ОТ -15°C ДО 42°

Особенности

- 10 типоразмеров.
- Модели, работающие только на охлаждение и тепловые насосы «Н».
- Поставляется заправленный хладагентом R410A.
- Доступные модификации:
«P» Стандартная
«P» С насосом, расширительным баком и водяным фильтром.
«A» С насосом, расширительным баком, водяным фильтром и накопительным баком.
- Все модели имеют низко температурные модификации, рассчитанные на охлаждение воды до -6°C (см. выбор модификации).
- Горизонтальный или вертикальный выброс воздуха регулируется для всех типоразмеров.
- Пластиковый кожух вентилятора конденсатора для типоразмеров от 050 до 090.
- Стальной воздухораспределительный кожух вентилятора конденсатора для всех остальных типоразмеров.
- Высокоэффективные компрессоры спирального типа.
- Электронагреватель картера компрессора стандартно во всех модификациях.
- Водяной фильтр и реле протока стандартно во всех модификациях.
- Вентиляторы с прямым приводом с инверторными двигателями в соответствии со стандартом EU 327/2011. Благодаря постоянному регулированию скорости вращения вентиляторов, обеспечивается работа на охлаждение при наружной температуре менее -10°C и на нагрев при температуре выше +42°C

Дополнительное оборудование

- **AERSET:** Устройство управления и контроля, которое позволяет изменить уставку температуры воды для чиллеров во время получения импульсного сигнала 0-10В по протоколу MODBUS.
Требуется наличия дополнительно интерфейсов: AER485 или MODU-485A.
- **MODU-485A:** Интерфейс RS-485 для связи с системой диспетчеризации по протоколу MODBUS. (Требуется для производства горячей воды).
- **DRE:** Электронная система, уменьшающая пиковые значения тока приблизительно на 30%. Устанавливается на заводе-изготовителе.
- **KR:** Электронагреватель защиты от замораживания пластинчатого теплообменника. (Доступно для модификаций работающих на охлаждение). Устанавливается на заводе-изготовителе.
- **PR3:** Упрощенная панель дистанционного управления. Обеспечивает управление всеми основными функциями и индикацию аварийных ситуаций. При применении экранированного кабеля может быть установлена на расстоянии до 30м.
- **VT:** вибропоглощающие опоры корпуса.
- **CLPA:** Пренум из стального гальванизированного листа для установки на конденсатор. Облегчает подключение к каналам воздухопровода.
- **GPCL:** Защитная решетка. Защищает внешнюю поверхность конденсатора от повреждения.
- **KR B4/B5/B6:** Электрический нагреватель основания для защиты от образования льда (Доступно только для модификаций с тепловым насосом).
- **BSKW:** Внешний электрический нагреватель различных мощностей с однофазным и трехфазным питанием:
- BS4KW230M (4kW, 230V/1/50Hz)
- BS6KW230M (6kW, 230V/1/50Hz)
- BS6KW400T (6kW, 400V/3/50Hz)
- BS9KW400T (9kW, 400V/3/50Hz)
- **MULTICONTROL:** Позволяет одновременно управлять несколькими холодильными машинами или тепловыми насосами (до 4), устанавливается с контроллером MODUCONTROL в одной гидравлической системе. Для более полного использования возможностей этой системы предлагается следующее оборудование:
- **SPLW:** Датчик воды системы. В большинстве случаев достаточно датчиков, которые поставляются в не смонтированном виде в комплекте каждого чиллера или теплового насоса. При установке в качестве обычного датчика расхода или на возвратном коллекторе датчик SPLW может использоваться для контроля температуры воды в чиллерах или просто для снятия значений.
- **SDHW:** Датчик воды системы ГВС. Используется на накопительном баке для контроля температуры производимой горячей воды.
- **AERWEB300:** опция AERWEB обеспечивающая дистанционное управление работой холодильных машин с помощью персонального компьютера и интернет соединения через стандартный браузер; 4 версии:
- AERWEB300-6: веб-сервер для дистанционного управления максимум 6 установок через интерфейс RS485;
- AERWEB300-18: веб-сервер для дистанционного управления максимум 18 установок через интерфейс RS485;
- AERWEB300-6G: веб-сервер для дистанционного управления максимум 6 установок через интерфейс RS485 со встроенным модемом GPRS;
- AERWEB300-18G: веб-сервер для дистанционного управления максимум 18 установок через интерфейс RS485 со встроенным модемом GPRS.
- **СОВМЕСТИМ с системой управления VMF.** Пожалуйста, обращайтесь к соответствующей документации.

Выбор модификации

Комбинируя различные опции, можно подобрать такую модель серии ANL, которая наиболее полно отвечает требованиям заказчика.

Кодовые обозначения опций:

1 2	3 4 5	6	7	8	9	10	11	12	13
Код	Типоразмер	Модель	Исполнение	Модификация	Рекуперация тепла	Оребрение теплообменника	Область применения	Испаритель	Электропитание

Код:

CL

Типоразмер:

025, 030, 040, 050, 070, 080, 090, 100, 150, 200

Модель:

° - Только охлаждение
H - Тепловой насос

Исполнение

° - Стандартное
L - С пониженным уровнем шума

Модификация:

° - Стандартная
P - С насосом
A - С насосом и накопительным баком

Рекуперация тепла:

° - Без рекуперации
D - С пароохладителем
(Доступно для модификаций работающих на охлаждение для типоразмеров от 050 до 200)

Оребрение теплообменника:

° - Алюминиевое
R - Медное
S - Луженая медь
V - Алюминий с защитным эпоксидным покрытием

Область применения:

° - Стандартная
Z - Низкотемпературная с охлаждением жидкости от +4°C до 0°C
Y - Низкотемпературная с охлаждением жидкости от 0°C до -6°C

Испаритель:

° - Стандартный
C - Компрессорно-конденсаторный агрегат

Электропитание:

° - трехфазное с нейтралью, 400 В, 50 Гц
M - однофазное, 230 В, 50 Гц (только для типоразмеров 025 до 040)
3 - трехфазное, 230 В, 50 Гц (только для типоразмеров 090 и 200, относительно других типоразмеров следует обращаться на завод)

Модель «Н» с тепловым насосом

невозможно комбинировать с:
- Вентиль терморегулирующий «Z» - «Y»
- Компрессорно-конденсаторный агрегат «C»
- Пароохладителем D
- С пониженным уровнем шума «L»

Рекуперации тепла «D»

невозможно комбинировать с:
- Вентиль терморегулирующий «Z» - «Y»
- Компрессорно-конденсаторный агрегат «C»

ВНИМАНИЕ
модификации со встроенным баком - накопителем
НЕ МОГУТ быть применены для производства ГВС.

CL		25	30	40	50	70	80	90	100	150	200
"°" ТОЛЬКО ОХЛАЖДЕНИЕ "Н" ТЕПЛОВОЙ НАСОС	Электропитание	° Н	° Н	° Н	° Н	° Н	° Н	° Н	° Н	° Н	° Н
	° Н	° Н	° Н	° Н	° Н	° Н	° Н	° Н	° Н	° Н	° Н
° KRB4	Все	- ✓	- ✓	- -	- -	- -	- -	- -	- -	- -	- -
° KRB5	Все	- -	- -	- ✓	- ✓	- ✓	- ✓	- ✓	- -	- -	- -
° KRB6	Все	- -	- -	- -	- -	- -	- -	- -	- ✓	- ✓	- ✓
BS4KW230M	Все	- ✓	- ✓	- ✓	- -	- -	- -	- -	- -	- -	- -
BS6KW230M	Все	- ✓	- ✓	- ✓	- -	- -	- -	- -	- -	- -	- -
BS6KW400T	3N ~ 400V 50Hz	- ✓	- ✓	- ✓	- ✓	- ✓	- ✓	- ✓	- ✓	- ✓	- ✓
BS9KW400T	3N ~ 400V 50Hz	- ✓	- ✓	- ✓	- ✓	- ✓	- ✓	- ✓	- ✓	- ✓	- ✓
° KR2	Все	✓ Std	✓ Std	✓ Std	✓ Std	✓ Std	✓ Std	✓ Std	✓ Std	✓ Std	✓ Std
PR3	Все	✓ ✓	✓ ✓	✓ ✓	✓ ✓	✓ ✓	✓ ✓	✓ ✓	✓ ✓	✓ ✓	✓ ✓
VT	° / Н / P / HP	9 9	9 9	9 9	9 9	9 9	9 9	9 9	15 15	15 15	15 15
	A / HA	15A 15A	15A 15A	15A 15A	15A 15A	15A 15A	15A 15A	15A 15A	15 15	15 15	15 15
° MODU - 485A	Все	✓ ✓	✓ ✓	✓ ✓	✓ ✓	✓ ✓	✓ ✓	✓ ✓	✓ ✓	✓ ✓	✓ ✓
° CLPA	Все	1 1	2 2	2 2	2 2	2 2	2 2	2 2	3 3	3 3	3 3
° DRE	3N ~ 400V 50Hz	5 5	5 5	5 5	5 5	5 5	5 5	5 5	5 (x2) 5 (x2)	5 (x2) 5 (x2)	5 (x2) 5 (x2)
	1 ~ 230V 50Hz	✓ ✓	✓ ✓	✓ ✓	- -	- -	- -	- -	- -	- -	- -
° GPCL	Все	1 1	2 2	2 2	2 2	2 2	2 2	2 2	3 3	3 3	3 3
MULTICONTROL	Все	✓ ✓	✓ ✓	✓ ✓	✓ ✓	✓ ✓	✓ ✓	✓ ✓	✓ ✓	✓ ✓	✓ ✓
SPLW	Все	✓ ✓	✓ ✓	✓ ✓	✓ ✓	✓ ✓	✓ ✓	✓ ✓	✓ ✓	✓ ✓	✓ ✓
SDHW	Все	✓ ✓	✓ ✓	✓ ✓	✓ ✓	✓ ✓	✓ ✓	✓ ✓	✓ ✓	✓ ✓	✓ ✓
AERWEB300	Все	✓ ✓	✓ ✓	✓ ✓	✓ ✓	✓ ✓	✓ ✓	✓ ✓	✓ ✓	✓ ✓	✓ ✓

Электропитание однофазное 230В 50Гц доступно только для типоразмеров 025 - 030 - 040

- (1) Устанавливается только на заводе-изготовителе
- (2) Необходимая опция для производства горячей воды
- (3) Невозможно комбинировать с GPCL, только для типоразмеров 025 до 090
- (4) DRE для электропитания 1 ~ 230V 50Hz / 3 ~ 230V 50Hz

✓	Доступно
Std	Стандартная установка
-	Не доступно

Технические характеристики

ОБЩИЕ ХАРАКТЕРИСТИКИ				Ед.	Модиф.	Электропитание	025	030	040	050	070	080	090	100	150	200
СПИРАЛЬНЫЙ КОМПРЕССОР																
Кол-во компрессоров/контуров	n°/n°	Все	Все	1/1	1/1	1/1	1/1	1/1	1/1	1/1	1/1	1/1	1/1	2/1	2/1	2/1
ПЛАСТИНЧАТЫЙ ИСПАРИТЕЛЬ																
Количество	n°	Все	Все	1	1	1	1	1	1	1	1	1	1	1	1	1
Гидравлические соединения (VICTAULIC)	∅	Все	Все	1" 1/4	1" 1/4	1" 1/4	1" 1/4	1" 1/4	1" 1/4	1" 1/4	1" 1/4	1" 1/4	1" 1/4	1" 1/4	1" 1/4	1" 1/4
ПРЯМОПРОВОДНЫЙ ВЕНТИЛЯТОР - СО ВСТРОЕННЫМ ИНВЕРТОРНЫМ МОТОРОМ																
Количество	n°		Все	1	1	1	1	1	1	1	1	1	1	2	2	2
Расход воздуха	m ³ /h	°	Все	4000	4000	4000	6500	6500	6500	6500	6500	6500	7500	10000	12000	12000
			H	4000	4000	6500	6500	6500	6500	7500	10000	12000	16000			
			L	3000	3000	3000	4000	4000	5000	5000	6000	8500	8500			
Потр. мощность	kW	°	Все	0,34	0,34	0,34	0,62	0,62	0,62	0,62	0,62	0,62	0,83	0,95	1,76	1,76
			H	0,34	0,34	0,62	0,62	0,62	0,62	0,83	0,95	1,76	2,72			
			L	0,16	0,16	0,16	0,24	0,24	0,36	0,36	0,33	0,83	0,83			
Номинальный свободный статический напор	Pa	Все	Все	50	50	50	80	80	80	80	80	80	80	100	100	
Максимальный свободный статический напор	Pa	Все	Все	300	300	300	400	400	400	400	400	400	400	400	400	
НАКОПИТЕЛЬНЫЙ БАК																
Объем	l	A	Все	50	100	100	100	100	100	100	100	100	100	100	100	100
РАСШИРИТЕЛЬНЫЙ БАК																
Кол-во/Объем	n°/l	P/A	Все	1/2	1/5	1/5	1/5	1/5	1/5	1/5	1/5	1/5	1/5	1/8	1/8	1/8
АКУСТИЧЕСКИЕ ХАРАКТЕРИСТИКИ																
Излучаемая звуковая мощность	dB(A)	°	Все	78,3	78,3	78,3	73,0	73,0	73,0	73,0	73,0	73,0	75,7	74,4	78,7	78,7
			H	78,3	78,3	73,0	73,0	73,0	73,0	75,7	74,4	78,7	80,4			
			L	70,6	70,6	70,6	68,9	68,9	68,9	68,9	65,6	71,7	71,7			
Излучаемое звуковое давление	dB(A)	°	Все	46,3	46,3	46,3	41,0	41,0	41,0	41,0	41,0	43,7	42,4	46,7	46,7	
			H	46,3	46,3	41,0	41,0	41,0	41,0	43,7	42,4	46,7	48,4			
			L	38,6	38,6	38,6	36,9	36,9	36,9	36,9	33,6	39,7	39,7			
Звуковая мощность на выходе из вентилятора	dB(A)	°	Все	78,3	78,3	78,3	77,9	77,9	77,9	77,9	77,9	80,9	78,0	83,4	83,4	
			H	78,3	78,3	77,9	77,9	77,9	77,9	80,9	78,0	83,4	85,1			
			L	70,7	70,7	70,7	67,8	67,8	67,8	67,8	63,1	72,6	72,6			
Звуковое давление на выходе из вентилятора	dB(A)	°	Все	46,3	46,3	46,3	45,9	45,9	45,9	45,9	45,9	48,9	46,5	51,9	51,9	
			H	46,3	46,3	45,9	45,9	45,9	45,9	48,9	46,5	51,9	53,6			
			L	38,7	38,7	38,7	35,8	35,8	35,8	35,8	31,6	41,1	41,1			

- Данные в соответствии с UNI EN 14511-2011
- Все данные указаны при номинальном располагаемом статическом напоре вентиляторов

ОХЛАЖДЕНИЕ
Темп. воды на выходе из испарителя 7°C
Темп. воды на входе испарителя 12°C
Темп. наружного воздуха 35°C

ЗВУКОВАЯ МОЩНОСТЬ
Звуковая мощность измерена в соответствии с нормативом UNI EN ISO 9614-1, в соответствии с требованиями eurovent.

НАГРЕВ
Темп. воды на входе конденсатора 40°C
Темп. воды на выходе конденсатора 45°C
Темп. наружного воздуха 7°C по сухому /6°C по мокрому

ЗВУКОВОЕ ДАВЛЕНИЕ
Звуковое давление измерено в свободном пространстве с фактором направленности Q=2 на расстоянии 10м. от внешней поверхности машины. В соответствии со стандартом ISO 3744. Электропитание 400В.

Размеры (мм)

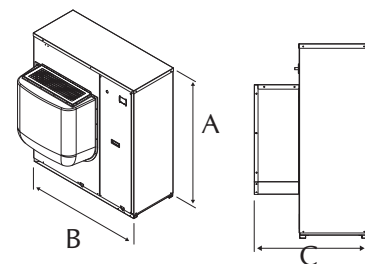
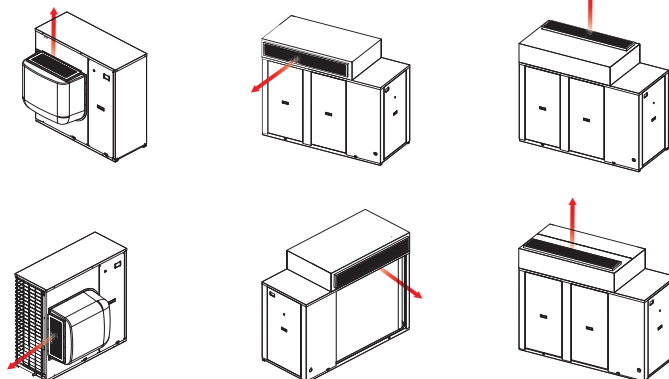
ГАБАРИТЫ/ВЕС без упаковки - "°" ТОЛЬКО ОХЛАЖДЕНИЕ/"L" НИЗКОШУМНАЯ

	Модиф.	Ед.	025	030	040	050	070	080	090	100	150	200
Высота (A)	Все	mm	1028	1281	1281	1281	1281	1281	1281	1674	1674	1674
	° - P	mm	1005	1006	1006	1160	1160	1160	1160	1897	1897	1897
Ширина (B)	A	mm	1366	1458	1458	1610	1610	1610	1610	1897	1897	1897
	Все	mm	702	754	754	798	798	798	798	801	801	801
Длина (C)	°	Kg	127	160	160	208	210	210	212	469	471	475
	P	Kg	133	166	166	217	225	225	221	482	487	492
Масса нетто	A	Kg	157	201	201	252	260	260	256	532	537	542

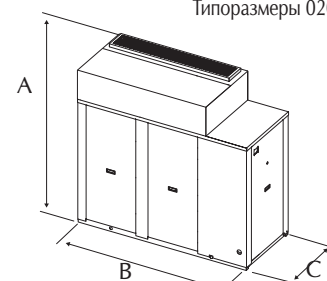
ГАБАРИТЫ/ВЕС без упаковки - «H» ТЕПЛОВОЙ НАСОС

	Модиф.	Ед.	025	030	040	050	070	080	090	100	150	200
Высота (A)	Tutte	mm	1028	1281	1281	1281	1281	1281	1281	1674	1674	1674
	H - HP	mm	1005	1005	1160	1160	1160	1160	1897	1897	1897	
Ширина (B)	HA	mm	1366	1366	1610	1610	1610	1610	1610	1897	1897	1897
	Tutte	mm	702	702	798	798	798	798	798	801	801	801
Длина (C)	H	Kg	142	142	229	229	240	240	234	504	527	515
	HP	Kg	148	148	239	239	250	250	243	517	543	531
Масса нетто	HA	Kg	172	172	274	274	284	284	279	567	593	581

Возможные варианты ориентации кожуха вентилятора (можно изменять на месте монтажа)



Типоразмеры 020 to 090



Типоразмеры 100 to 200